

## DOS TERMOS DE GARANTIA

O modelo garantido por este termo só poderá ser assistido/reparado pela rede de assistência técnica autorizada relacionada no site [www.minag.com.br](http://www.minag.com.br), sob pena de perdimento da garantia.

Este aparelho é garantido pela MINAG SECADORES, nas seguintes condições e formas abaixo estabelecidas:

### 1 - CONDIÇÕES GERAIS DE GARANTIA

Em caso comprovado de defeito na fabricação do aparelho, apurado mediante assistência técnica autorizada, fica resguardado ao usuário, nos termos da lei:

- O direito de usufruir do serviço de reparo, em caráter gratuito, em um dos postos de assistência técnica autorizada espalhados pelo país.
- Não havendo assistência técnica autorizada na localidade, fica facultado ao usuário o encaminhamento do aparelho diretamente ao fabricante para reparo, por meio de serviço de PAC reverso ou transportadora.
- A substituição do produto, por outro da mesma espécie, em perfeitas condições de uso, em caso de regular constatação pelo departamento técnico especializado de defeito irreparável ou vícios de qualidade que o torne impróprio para uso.

### 2 - PRAZO DE GARANTIA

O prazo para reclamar pelos vícios aparentes ou de fácil constatação é de até 90 (noventa) dias, conforme previsto na Lei 8.078/90, quando aplicável, cujo termo inicial dar-se-á da data da compra aferida em documento fiscal, devendo a mesma estar corretamente preenchida por um dos REVENDEDORES autorizados MINAG.

### 3 - INVALIDADE/PERDA/EXCLUSÃO DA GARANTIA

- Pelo término do PRAZO DE GARANTIA.
- Por danos resultantes de acidentes ou durante a viagem de transporte sob encomenda do adquirente/usuário.
- Por utilização inadequada do produto ou pelo mau uso\* do mesmo, inclusive inadequação de voltagem ou suporte do produto de forma inadequada.

\*Subentende-se por "mau uso", inclusive, mas não somente:

- a utilização/destinação inadequada do produto;
- a inobservância dos itens "CUIDADOS" e "MODO DE USAR", devidamente especificados no presente manual;
- o transporte inadequado do item, bem como sua acomodação em locais impróprios e não recomendados pelo fabricante;
- a inobservância de cuidados inerentes ao senso comum .

- Por sinal de violação do produto que denote ter o mesmo sido ajustado ou consertados por serviços não autorizados.
- A limpeza inadequada do aparelho.

Nº de fabricação

Data da Compra

Cliente

Endereço

Nota Fiscal Nº

Via do cliente

CARIMBO DO REVENDEDOR AUTORIZADO

# Manual de Instruções

## NOVO SOPRADOR MINAG SUPERA



Obrigado por escolher um produto com a marca Minag.

Por favor, leia o manual de instruções por completo, antes de operar o soprador. Após ler, favor guardar para futuras consultas de manutenção e garantia.

**MINAG**  
Feito para durar.

## CUIDADOS

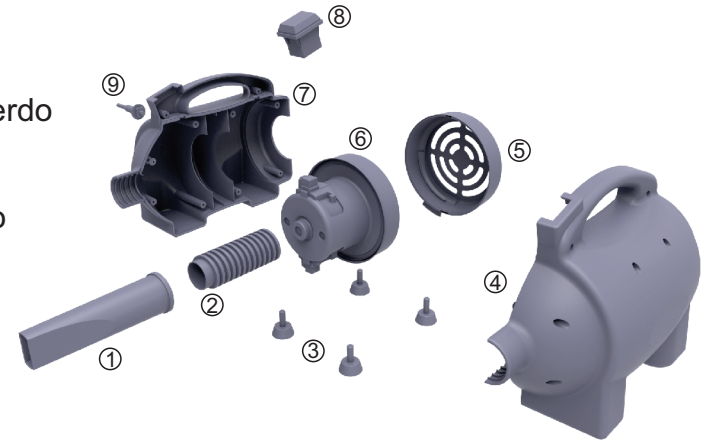
- Este aparelho não deve ser utilizado em seres-humanos, adultos ou crianças, ou mesmo para outras finalidades que não descritas na embalagem.
- Mantenha fora do alcance de crianças.
- Este aparelho não se destina à utilização por pessoas (inclusive crianças) com capacidades físicas, sensoriais ou mentais reduzidas, ou por pessoas com falta de experiência e/ou conhecimento da utilização do produto e das suas condições mínimas de segurança, a menos que tenham comprovadamente recebido instruções referentes à utilização do aparelho ou estejam sob a supervisão de uma pessoa responsável pela sua segurança.
- Jamais encoste a ponteira diretamente sobre o pêlo do animal, pois há risco de lesões. Por questões de segurança, utilizar o soprador a uma distância segura de aproximadamente 20 (vinte) centímetros.
- O contato com água pode causar danos ao aparelho e choques elétricos. Mesmo com a chave acionadas na posição '0' (aparelho desligado), haverá corrente elétrica pela fiação interna se o plugue do cabo de alimentação estiver conectado a uma tomada. Assim, após o uso, desligue o equipamento posicionando a chave para a posição 0 e retire o plugue da tomada de energia elétrica.
- Se o equipamento cair em um recipiente com líquido, não toque e (ou) retire-o. Primeiro desconecte o plugue do cabo de alimentação da tomada de energia elétrica.
- Cuidado especial deve ser tomado ao utilizar o soprador em ambiente úmido, pois a umidade excessiva pode danificar o aparelho e aumentar o risco de choque elétrico.
- Mantenha o aparelho sempre em lugar seguro contra quedas.
- Não abandone o aparelho enquanto ele estiver ligado.
- Não puxe, não torça e também não enrole o cabo de alimentação no aparelho, mesmo durante o armazenamento. Este cuidado tem por finalidade evitar o rompimento prematuro dos ligamentos internos da fiação e o curto-circuito do sistema.
- Use apenas acessórios originais ou recomendados pelo fabricante.
- Não utilize extensão para o cabo de alimentação, pois há risco de danos ao aparelho e à rede elétrica.
- Cuidado para não direcionar o ar quente do soprador diretamente para os olhos, ânus ou outras partes sensíveis do corpo do animal.
- Como proteção adicional, é recomendável a instalação de um dispositivo de corrente diferencial residual (DR), com corrente diferencial nominal de operação não excedendo a 30mA, no circuito elétrico de alimentação do estabelecimento onde o produto será utilizado. Consulte um instalador técnico para realizar o serviço.
- Recomenda-se que as crianças sejam vigiadas para assegurar que elas não utilizem o produto. Somente uma pessoa adulta e capaz deve operar o aparelho;
- Quando o soprador é usado em um local para banho, desligue-o após o uso, pois a proximidade da água representa um perigo mesmo quando o soprador está desligado, podendo causar choques elétricos;
- Após desligar o aparelho, aguardar de 10 (dez) a 20 (vinte) minutos para o esfriamento total das partes aquecidas do soprador antes de manuseá-lo, pois poderão ocorrer queimaduras.

**ATENÇÃO:** Não use este aparelho perto de banheiras, chuveiros, lavatórios ou outros recipientes contendo água, pois poderão ocorrer choques elétricos;

## LIMPEZA

- Antes de efetuar a limpeza do Novo Soprador Minag Supera, desligue o aparelho posicionando a chave para a posição '0' e retire o plugue da tomada. Aguarde o resfriamento total das partes aquecidas do aparelho, para evitar o risco de queimaduras.
- Para efetuar a limpeza externa, interna e a manutenção do Novo Soprador Minag Supera, recomendamos que seja utilizado somente um pano levemente umedecido com sabão neutro.
- Para manutenção da garantia e do próprio aparelho, é necessário que seja realizada uma revisão do aparelho na nossa REDE DE ASSISTÊNCIA TÉCNICA AUTORIZADA a cada 90 (noventa) dias .
- A limpeza do filtro deve ser diária.

- 1 - Ponteira
- 2 - Mangueira
- 3 - Pés
- 4 - Corpo esquerdo
- 5 - Tampa
- 6 - Motor
- 7 - Corpo direito
- 8 - Chave
- 9 - Cabo



## CARACTERÍSTICAS TÉCNICAS

- Tensão: 127V~  
Potência: 1400 watts
- Tensão: 220V~  
Potência: 1400 watts

## MODO DE UTILIZAÇÃO DO APARELHO

- 1) Antes de ligar o soprador na rede elétrica, verifique se a tensão é a mesma do seu aparelho, 127V ou 220V. A tensão estará indicada na embalagem e no corpo do aparelho.
- 2) Coloque o plugue do cabo de alimentação da tomada da rede elétrica e certifique-se de que ambos estão firmes.
- 3) Recomendamos manter uma distância mínima de 20 (vinte) cm entre a saída de ar do soprador e os pelos, para evitar queimaduras.
- 4) Utilize sempre movimentos constantes, nunca mantenha a saída de ar apontada para a mesma direção por longos períodos a fim de evitar acidentes ou danos.

## ADVERTÊNCIAS

Mesmo considerando o que foi descrito no item "cuidados", o usuário deve redobrar sua atenção quando da utilização do item, observando o que segue:

- a) Jamais encoste o bico direcionador do fluxo de ar diretamente sobre os pelos ou escova. Utilize o soprador à distância segura de aproximadamente 20 (vinte) cm.
- b) Jamais utilize o produto com os pés descalços e sobre piso frio.
- c) Sempre utilize as mãos para acionar a chave Liga /Desliga, nunca acione com os pés ou com ferramentas.

### • Aparelho para uso profissional

- Este aparelho foi desenvolvido exclusivamente para uso profissional em higienização de ambientes internos ou externos e secagem de animais, por profissionais habilitados.
- Ao descartar este aparelho, consulte a legislação local.
- As características técnicas deste aparelho poderão ser modificadas pelo fabricante sem aviso prévio.
- Se o cordão de alimentação estiver danificado, deve ser substituído pelo fabricante, agente autorizado ou pessoa qualificada, a fim de evitar riscos e danos.



Rua Cecília Meireles, 477 – Praia dos Amores Balneário Camboriú, SC – CEP 88331-405

Email: [minag@minag.com.br](mailto:minag@minag.com.br)  
Contato: (47) 3360 2976

[www.minag.com.br](http://www.minag.com.br)  
f /minag.secadores